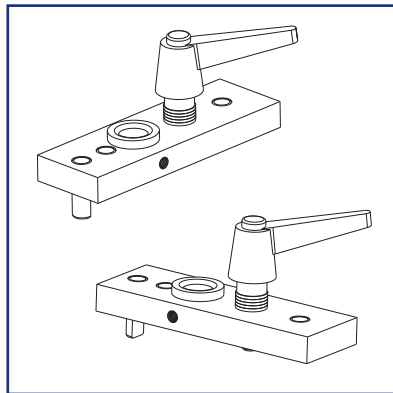


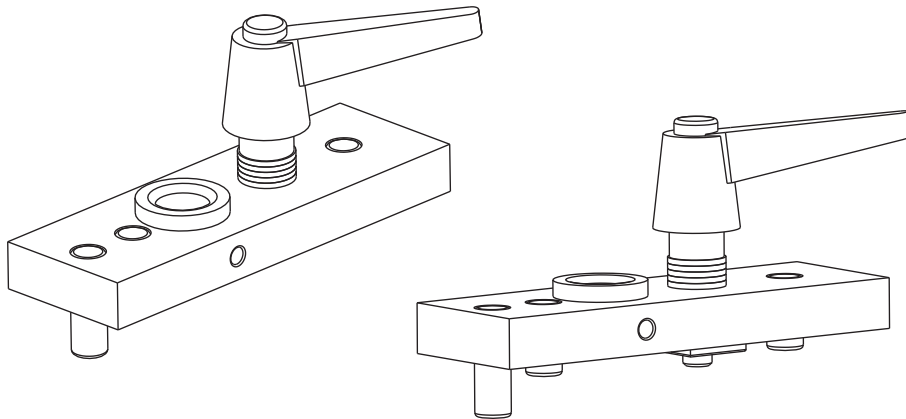
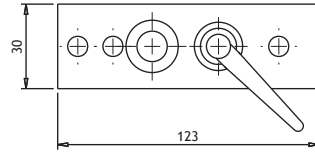
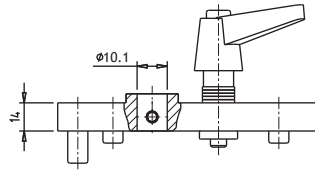
HERRAMIENTAS



Referencia

PLA 7019

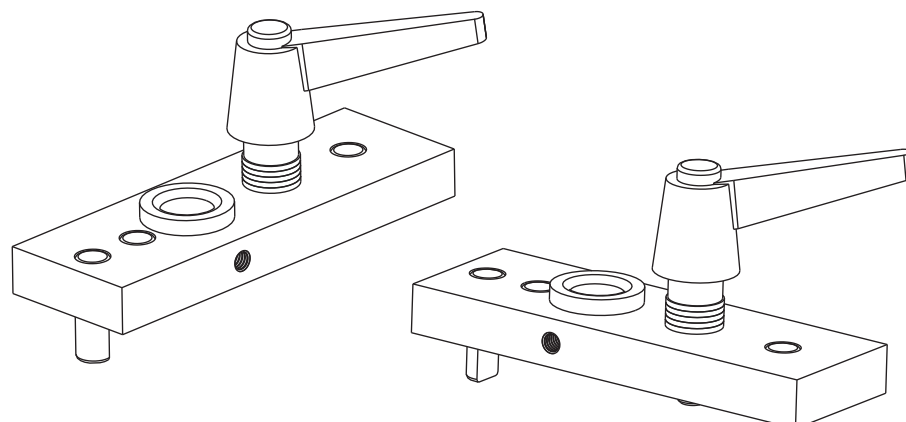
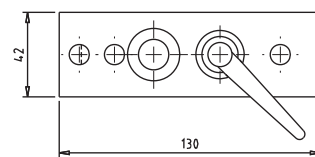
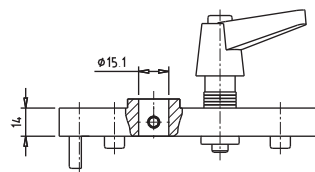
Perfil 30X30
Profile 30x30



Referencia

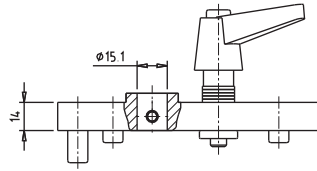
PLA 7020

Perfil 35X35
Profile 35x35

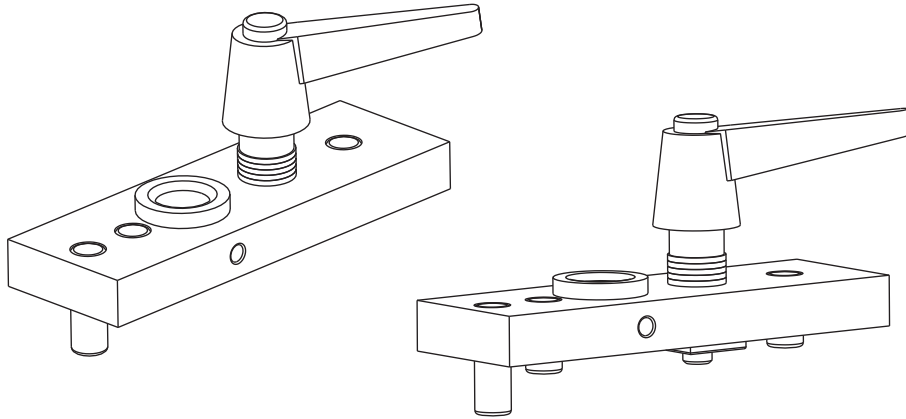
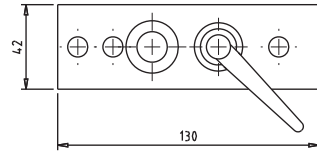


Referencia

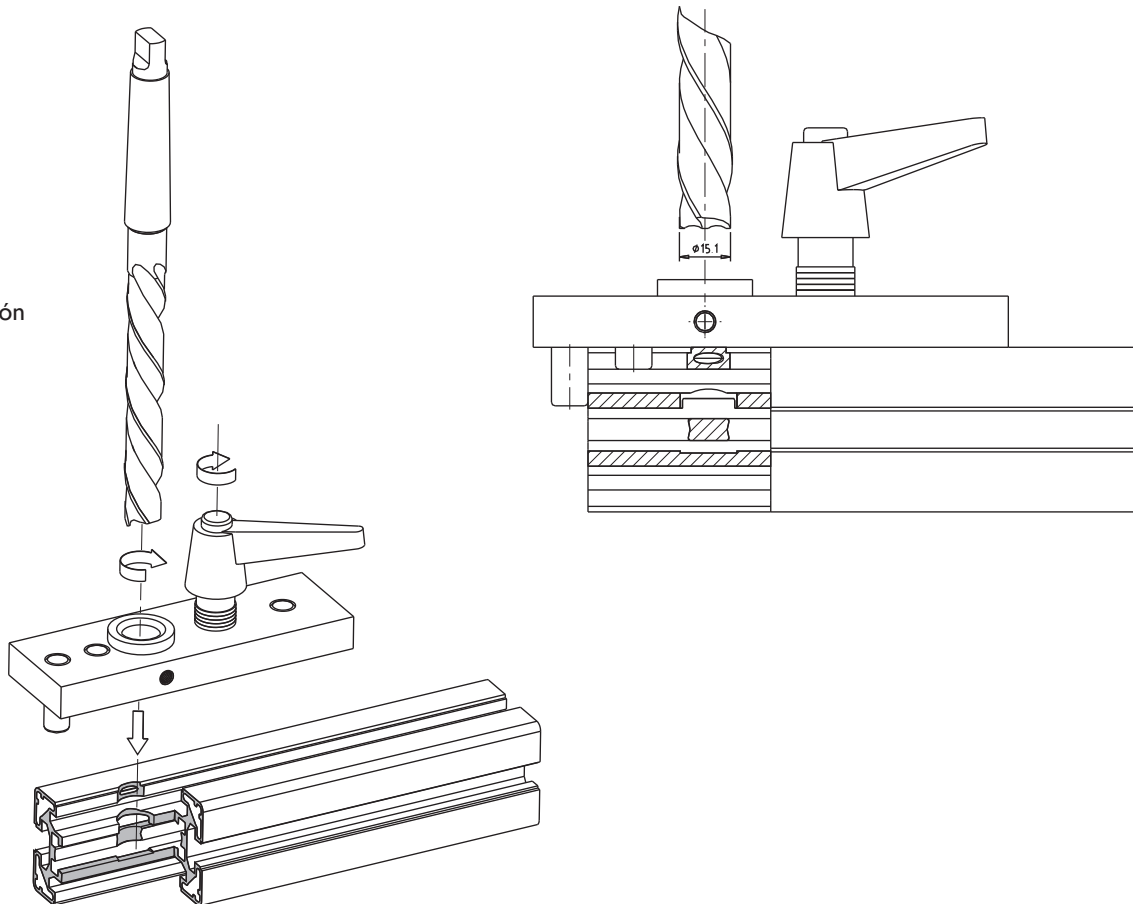
PLA 702 I



Resto perfiles
Other profiles

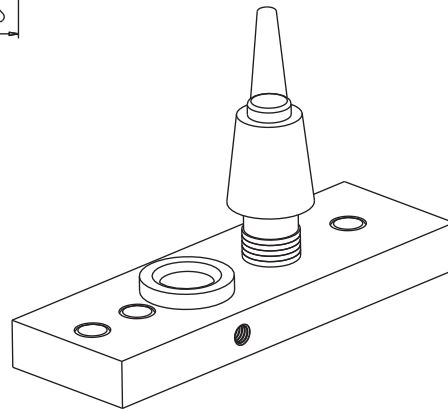
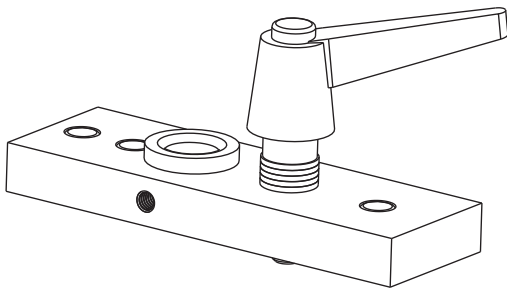
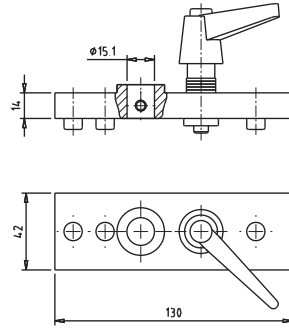


Aplicación



Referencia

PLA 7022



Material: Acero cincado y cromado

Material: Galvanized steel and chroming

Aplicación

