

Oficinas centrales

Fluitechnik, S.A.
Pol. Ind. Comarca I-C/G-P. D30
31160 Orkoien
ESPAÑA
T. +34 948 309055

www.fluitechnik.com
sunenergy@fluitechnik.com

Oficinas comerciales

EUROPA y ÁFRICA

Fluitechnik, S.A.
Pol. Ind. Comarca I-C/G-P. D30
31160 Orkoien
ESPAÑA

LATINOAMÉRICA

Fluitechnik Solar R.D., S.A.
PSCD, Aut. Las Américas Km. 27
Edif. EastPort, 104-204. Boca Chica
REPÚBLICA DOMINICANA

NORTEAMÉRICA

Fluitechnik Inc.
1591 Elmhurst Rd.
Elk Grove Village, Illinois 60007
EE.UU.

CHINA

Fluitechnik Treolica (Tianjin) Co. Ltd.
No. 17 Huang Hai Yi Jie
Teda, Tianjin 300457
CHINA

Distribuidor / Partner



Módulos Solares Fotovoltaicos Modelo FTS-240M

230-235-240-245-250 Wp
60 células de 6" (156 x 156 mm)
de silicio monocristalino

Tolerancia positiva
+0 / +3%

Eficiencias hasta 15,3%

Testados contra carga
de nieve >5.400 Pa

**Fabricación
europea**

**Garantía
10 años**

Pm potencia máxima	230Wp	235Wp	240Wp	245Wp	250 Wp
Eficiencia del módulo	14,14%	14,45%	14,75%	15,06%	15,37%
Tolerancia	+0 / +3 %*				

* También disponible tolerancia $\pm 3\%$

CARACTERÍSTICAS ELÉCTRICAS

Vpm voltaje a máxima potencia	29,85V	30,15V	30,45V	30,75V	31,02V
Ipm corriente a máxima potencia	7,71A	7,79A	7,88A	7,97A	8,06A
Voc voltaje circuito abierto	37,40V	37,50V	37,60V	37,70V	37,80V
Isc corriente cortocircuito	8,28A	8,34A	8,40A	8,46A	8,52A
NOCT temperatura estandar de funcionamiento	47°C +/- 2°C				
Tk Pm coeficiente de pérdida de potencia por temperatura	-0,46% / °C				
Tk Isc coeficiente de temperatura de corriente cortocircuito	+0,06% / °C				
Tk voc coeficiente de temperatura de voltaje circuito abierto	-0,33% / °C				
Máxima tensión del sistema	1.000 V para IEC, 600 V para UL				
Número de diodos	3				
Características del cable	Longitud 1.000 mm, sección 4 mm ² . Según IEC 60228 Clase 5. Certificados TÜV y UL				
Conectores	Tyco Solarlok / Lumberg LC4 CP (MC4 compatible); IP67; certificados TÜV y UL				
Corriente inversa	15 A				
Voltaje de aislamiento dieléctrico	3.000 V				
Caja de conexiones	Tyco I740699 / Lumberg LC4 JC; IP65; cert. TÜV y UL				

Todos los datos son bajo las condiciones estandar de medida (STC). Irradiancia, 1000 W/m². Distribución espectral, AM 1.5G. Temperatura de la célula: 25°C

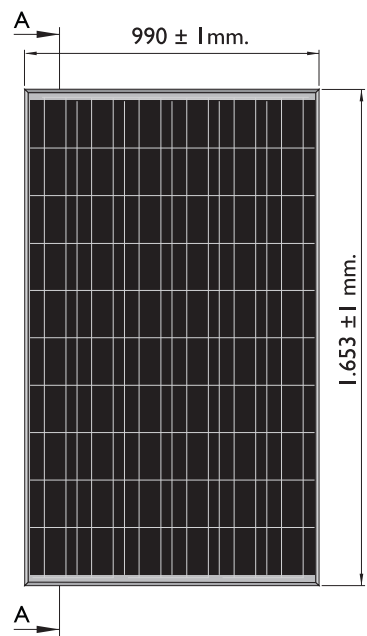
CARACTERÍSTICAS FÍSICAS

Tipo de célula	Monocristalina 6" (156 x 156 mm.)
Configuración de los módulos	6 Columnas x 10 Filas
Dimensiones	1.653 x 990 x 44 mm.
Peso	18,3 Kg.
Cristal	Templado, con certificado SPF y bajo contenido en hierro
Máxima carga física admisible	5.400 Pa. de acuerdo con IEC 61215 (test avanzado)
Temperatura de funcionamiento	de -40°C a 85°C
Humedad relativa	de 0 a 100%

Las especificaciones descritas en esta ficha técnica están sujetas a cambios sin previo aviso.

MODELO FTS-240M

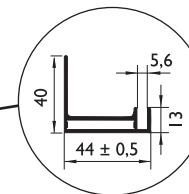
VISTA ANTERIOR



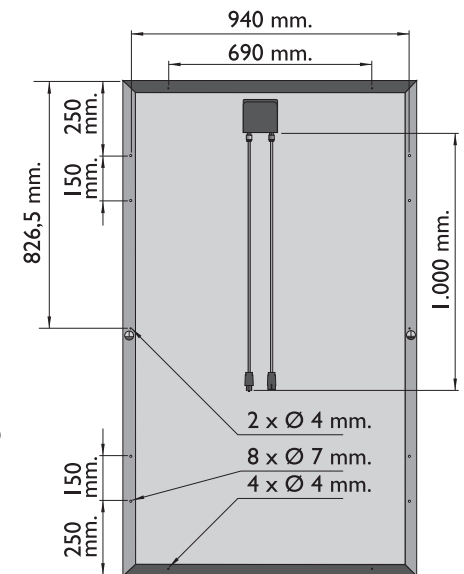
Sección A-A

44 ± 0,5 mm.

Detalle B (mm.)



VISTA POSTERIOR



GARANTÍAS

Garantía contra defectos de fabricación: 10 años

Garantía de potencia: se garantiza el 90% de la potencia de salida durante 10 años y el 80% hasta los 25 años.

En <http://www.fluitemnik.com/> están disponibles los Certificados de empresa, Certificados de producto, el Manual de uso (instalación y seguridad) y las Garantías que Fluitemnik Sunenergy extiende a toda su gama de producto.

CERTIFICADOS



- Qualified, IEC 61215
- Safety tested, IEC 61730
- Heavy Snow Load tested
- Periodic Inspection



EN IEC 61730:2004
EN IEC 61215:2005
EN IEC 61730:2007

